

SCC - Collari a Clic (brev.)
MRM 6 - Morsetti d' ancoraggio (brev.)

Il collare SCC ha forma sostanzialmente circolare aperta superiormente, per trattenerne cavi elettrici e coassiali nonché tubi. Costituito da nastro di acciaio inossidabile flessibile, presenta nella parte superiore un dispositivo a cremagliera di facile chiusura e riapertura manuale. La base del collare è configurata per appoggiarsi bene a supporti come pareti, tralicci, profilati. Il fissaggio avviene mediante elementi convenzionali come viti, tasselli e similari. L'apposito **morsetto di acciaio inossidabile MRM 6**, si incastona perfettamente nella base del collare SCC, e forma un sistema di fissaggio strutture, come angolari, piatti, tubi ecc.

Due fessure, ricavate alla base del collare SCC, permettono anche il fissaggio a pali di grande diametro, con fascette metalliche di comune impiego nell'impiantistica.

In ogni caso il collare SCC può essere facilmente aperto e divaricato per introdurre il cavo o il tubo da fissare. Viene poi richiuso semplicemente stringendo i suoi lembi superiori. La chiusura a scatto è progressiva; può essere regolata manualmente in base al diametro dell'oggetto da trattenerne. La chiusura è facile, sicura e durevole.

Caratteristiche del Collare SCC e del Morsetto MRM 6

SCC: corpo monoblocco di acciaio a struttura elastica
Chiusura a scatto e riapertura senza utensili
Fissaggio mediante viteria, fascette d'acciaio stringitubo e morsetto speciale FIMO MRM 6.

MRM 6: Corpo monoblocco, con vite di serraggio M6.
A richiesta vite M8 supplementare per fissaggi vari.



SCC..



MRM 6



SCC - Clic Rundschellen (pat.)
MRM 6 - Halteklemmen (pat.)

Die SCC Rundschelle ist für die Schnellverlegung von Elektro- und Koaxialkabeln sowie Rohre entwickelt worden. Die SCC Rundschelle ist aus hochflexiblem Edelstahl hergestellt.

Die Kabel werden in der SCC Rundschelle schnell mit einer leicht manuell wieder zu öffnenden Rasterung verschlossen.

Das Unterteil ist zur stabilen Auflage für unterschiedliche Oberflächen geformt, sowie auch zur direkten Aufnahme der FIMO MRM 6 Edelstahl Spezialklemme, zur leichten Montage an Flach- und Winkel-Eisen sowie Rundprofile.

Die SCC Rundschelle kann mittels üblichen Befestigungsteilen an Wänden und Profilen befestigt werden.

Zwei seitliche Einschitzungen an der unteren Kante ermöglichen eine Befestigung mittels Stahlband an Masten jeglicher Durchmesser.

Die progressive Rasterung des Verschlusssystems erleichtert für jede Schellengröße, jeweils das Anpassen an verschiedene Kabel und Rohr-Durchmesser.

Die Befestigung ist jedenfalls leicht, sicher und dauerhaft.

Merkmale der SCC Schelle und MRM 6 Klemme:

SCC: Einteiliger Körper aus flexiblem Edelstahl
Riegelverschluss und Öffnung per Hand, ohne Werkzeug
Befestigung mit üblichen Schrauben, Dübeln, Bandschellen und auch mittels der FIMO MRM 6 Spezialklemme.

MRM 6: Monobloc Körper mit M6 Befestigungs-Schraube.
Zusätzliche M8 Schraube lieferbar für anderen Anbau.

SCC - Click Collars (pat.)
MRM 6 - Fastening Clamps (pat.)

The SCC round collar has been especially designed for quick installation of HF and DC cables as well as for pipes, using high flexible stainless steel.

The cables will be secured by a manually easy to reopen grid system.

The base has been formed giving optimal and stable support for various surfaces as well as for direct combination with the FIMO MRM 6 special stainless steel clamp.

This will ensure easy mountings of SCC round collar on round, flat and rectangular steel profiles.

Furthermore the SCC round collar can be installed using standard fastening devices on walls and profiles.

Two lateral slots along the lower base will allow the use of steel straps for mounting on masts with any diameter.

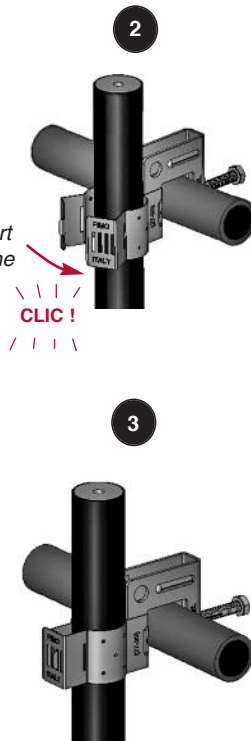
The progressive ratcheting of the locking system will easily allow for all clamp sizes the adjustment for different cable & tube diameters.

The locking is in any case easy, secure and long-living.

Technical Features of SCC round collar and MRM 6 clamp

SCC: Monoblock body made of flexible stainless steel,
ratchet-tightening and opening by hand, without tool.
Mounting via standard screws, plugs, steel straps and special FIMO MRM 6 clamp.

MRM 6: Monobloc body with M6 tightening screw.
Additional M8 screw available for other applications.



SCC - Colliers à clic (brév.)
MRM 6 - Attaches d'ancrage (brév.)

Le collier SCC est en forme circulaire et ouvert dans la partie supérieure pour fixer des câbles ou des tuyaux.

Fabriqu  en acier inoxydable flexible, il pr sente dans la partie sup rieure un dispositif   cr maill re facile   fermer et   rouvrir manuellement. La base du collier a  t  con ue pour bien s'appuyer sur murs, pyl nes, profil s. La fixation se produit par vis, chevilles et produits similaires.

Avec l'attache d'acier inox MRM 6, qui s'encastre parfaitement dans la base du collier, le SCC forme un syst me de fixation sur des structures type corni res, plats ou consoles rondes.

A la base du collier SCC, il y a deux fissures qui permettent la fixation m me   des poteaux de grand diam tre, en utilisant des commun rubans en acier.

Le collier SCC peut  tre facilement ouvert et  cart  pour introduire le c ble ou le tuyau. Ensuite il peut  tre ferm  en serrant les bords sup rieurs. La fermeture est progressive, et peut  tre r gl e manuellement sur la base du diam tre du c ble   fixer. La fermeture est facile, s re et durable.

La fermeture est progressive, et peut  tre r gl e manuellement sur la base du diam tre du c ble   fixer. La fermeture est facile, s re et durable.

La fermeture est progressive, et peut  tre r gl e manuellement sur la base du diam tre du c ble   fixer. La fermeture est facile, s re et durable.

La fermeture est progressive, et peut  tre r gl e manuellement sur la base du diam tre du c ble   fixer. La fermeture est facile, s re et durable.

Caract ristiques du collier SCC et de l'attache MRM 6

SCC: corps monobloc, structure  lastique.
Fermeture   d clenchement, r ouverture sans outils.
Fixation au moyen de vis, collier de serrage et attache sp ciale FIMO MRM 6.

MRM 6: corps monobloc en acier, avec vis de serrage M6.
Vis M8 suppl mentaire en demande pour diff rentes fixations.

SCC.. Collari a clic (brev.)
per cavi e tubi

Impiego: per posa rapida di cavi e tubi su supporti vari

Materiale: Acciaio inossidabile AISI 301



SCC.. Clic Rundschellen (pat.)
für Kabel und Rohre

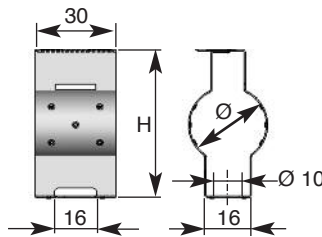
Einsatz: Schnellmontage von Kabeln und Rohren an verschiedene Halter

Material: Edelstahl AISI 301

SCC.. Click Collars (pat.)
for Cables and Pipes

Use: for speedy mountings of cables and pipes on different supports

Material: AISI 301 Stainless steel



SCC.. Colliers à clic (brév.)
pour câbles et tuyaux

Emploi: montage rapide des câbles et tuyaux sur supports différents

Matériel: Acier Inox AISI 301



Figura Figure Abbildung Figure	Codice Code Artikel Nr. Code	Articolo Article Artikel Article	Per cavi e tubi For cables and pipes Für Kabel und Rohre Pour câbles et tuyaux		n° cavi n° cables n° Kabel n° câbles	H			g 	Prezzo Price Preis Prix	
	61 2010 0020	SCC 20	1/2"	Ø 13 ÷ 20	1	44			20	100	15
	61 2010 0030	SCC 30	7/8"	Ø 22 ÷ 30	1	55			20	100	18
	61 2010 0040	SCC 40	1.1/4"	Ø 30 ÷ 40	1	67			20	100	23
	61 2010 0050	SCC 50	1.5/8"	Ø 40 ÷ 52	1	79			20	100	26

MRM 6 - Morsetti d'ancoraggio (brev.)

Cavallotto munito di vite di serraggio M6.
Inseribile a incastro nel collare **SCC**

Materiale: Acciaio inossidabile AISI 304



MRM 6 - Befestigungs Klemmen (pat.)

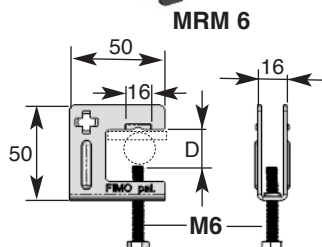
Bügelklemme mit M6 Befestigungsschraube
Einrastbar in die **SCC** Rundschelle

Material: Edelstahl AISI 304

MRM 6 - Fastening Clamps (pat.)

Clamps equipped with fixing M6 screw
To be inserted into **SCC** Collar

Material: AISI 304 Stainless steel

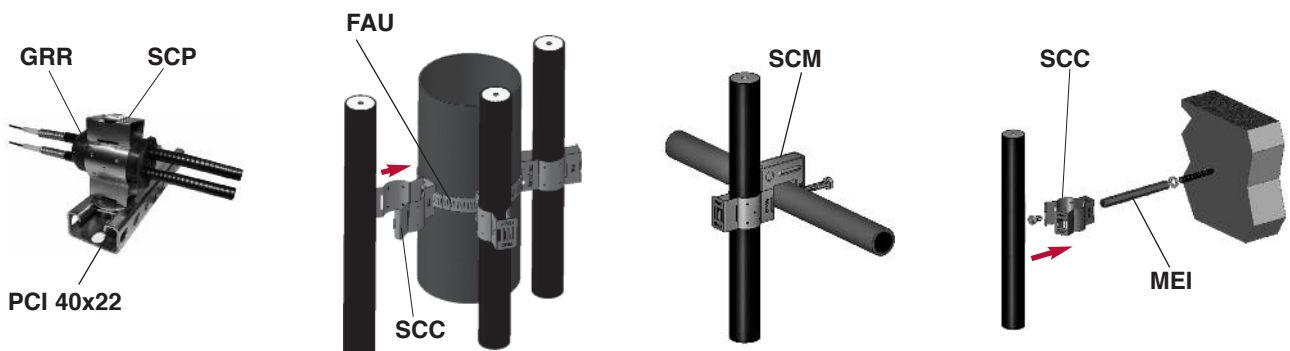


MRM 6 - Attaches d'ancrage (brév.)

Attaches d'ancrage avec vis de fixation M6
À encastrer dans le collier **SCC**

Matériel: Acier Inox AISI 304

Figura Figure Abbildung Figure	Codice Code Artikel Nr. Code	Articolo Article Artikel Article	D	Per profili For profile Für Profile Pour profilés					g 	Prezzo Price Preis Prix	
	61 1523 0124	MRM 6	3-26						20	100	62



SOLUZIONI
PER L'INSTALLAZIONE

SOLUTIONS
FOR INSTALLATIONS



LÖSUNGEN
FÜR INSTALLATIONEN

SOLUTIONS
POUR L'INSTALLATION

SCP.. Collari a clic (brev.)

Collare **SCC** + inserto **ISI 8**
per cavi e tubi

Impiego: Aggancio su profilato a "C" **PCI 40x22**

Materiale: Acciaio inossidabile

SCP.. Click Collars (pat.)

SCC Collar + ISI 8 sliding insert
for Cables and Pipes

Use: Hooking on "C" profile **PCI 40x22**

Material: Stainless steel



orientabile
revolving
drehbar
orientable

SCP.. Clic Rundschellen (pat.)

SCC Rundschellen + ISI 8 Gleitmutter
für Kabel und Rohre

Einsatz: An "C"-Profil **PCI 40x22**

Material: Edelstahl

SCP.. Colliers à clic (brév.)

Collier SCC + insert coulant ISI 8
pour câbles et tuyaux

Emploi: Accrochage sur profilé à "C" **PCI 40x22**

Matériel: Acier inox

Figura Figure Abbildung Figure	Codice Code Artikel Nr. Code	Articolo Article Artikel Article	Per cavi e tubi For cables and pipes Für Kabel und Rohre Pour câbles et tuyaux		n° cavi n° cables n° Kabel n° câbles	Per profili For profile Für Profile Pour profilés				Prezzo Price Preis Prix
 SCP..	61 2011 2013	SCP 20	1/2"	Ø 13 ÷ 20	1	 PCI 40x22	20	100	45	
	61 2011 2020	SCP 30	7/8"	Ø 22 ÷ 30	1		20	100	48	
	61 2011 2030	SCP 40	1.1/4"	Ø 30 ÷ 40	1		20	100	53	
	61 2011 2150	SCP 50	1.5/8"	Ø 40 ÷ 52	1		20	100	56	

SCM.. Collari a clic (brev.)

Collare **SCC** + morsetto **MRM 6**
per cavi e tubi

Impiego: Aggancio su piatti, tondi e angolari

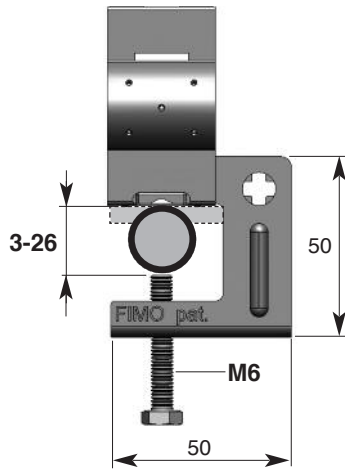
Materiale: Acciaio inossidabile

SCM.. Click Collars (pat.)

SCC Collar + MRM 6 Clamp
for Cables and Pipes

Use: Hooking on flats, rounds and angulars

Material: Stainless steel



SCM.. Clic Rundschellen (pat.)

SCC Rundschellen + MRM 6 Klemme
für Kabel und Rohre

Einsatz: An Rund-, Flach- und Winkel-Eisen

Material: Edelstahl

SCM.. Colliers à clic (brév.)

Collier SCC + attache MRM 6
pour câbles et tuyaux

Emploi: Accrochage sur plats, ronds et cornières

Matériel: Acier Inox

Figura Figure Abbildung Figure	Codice Code Artikel Nr. Code	Articolo Article Artikel Article	Per cavi e tubi For cables and pipes Für Kabel und Rohre Pour câbles et tuyaux		n° cavi n° cables n° Kabel n° câbles	Per profili For profile Für Profile Pour profilés				Prezzo Price Preis Prix
 SCM..	61 2012 4013	SCM 20	1/2"	Ø 13 ÷ 20	1	 3-25 3-25 8-26 8-25	20	100	77	
	61 2012 4020	SCM 30	7/8"	Ø 22 ÷ 30	1		20	100	80	
	61 2012 4030	SCM 40	1.1/4"	Ø 30 ÷ 40	1		20	100	85	
	61 2012 4150	SCM 50	1.5/8"	Ø 40 ÷ 52	1		20	100	88	