

FISSAGGI

FIMO

Novità

**Fissacavi universali rapidi
ad inserimento laterale**

New

**Universal quick-fit fasteners
for lateral insertion**

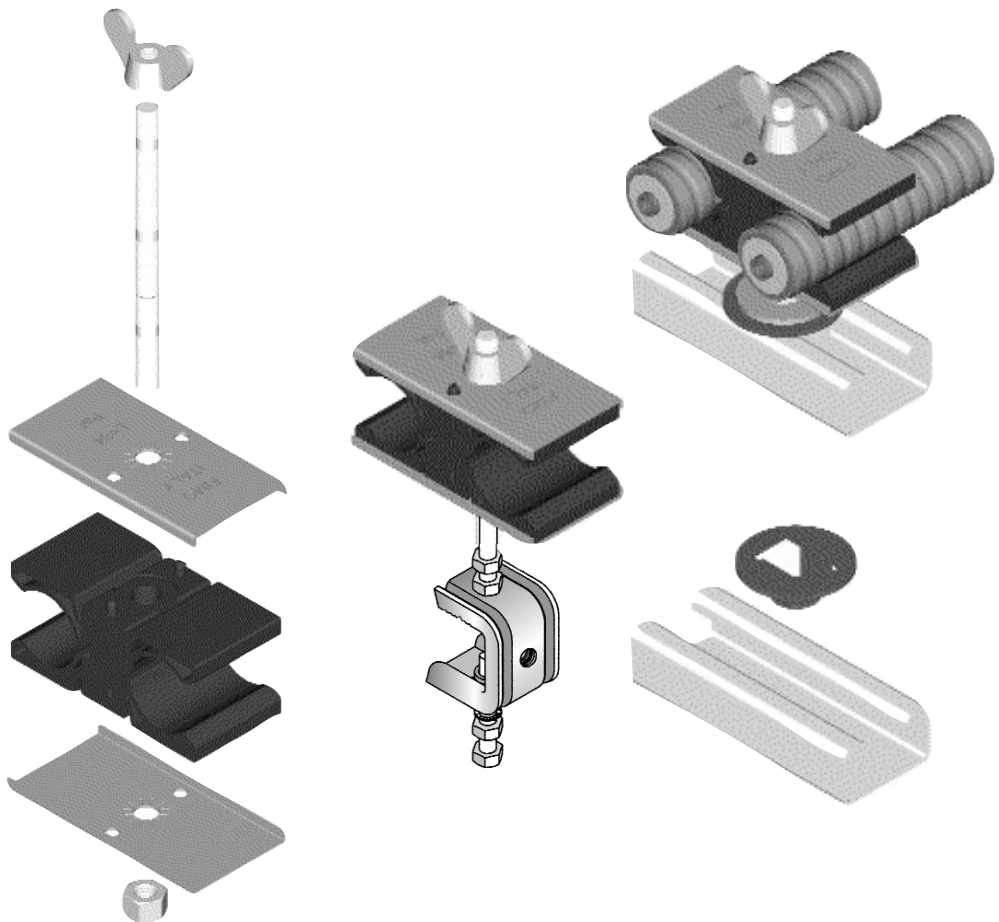
Neu

**Schnellmontage Schellen
mit seitlicher Einführung**

Nouveau

**Fixations universelles rapides
à introduction latérale**

**LC
LCC
LCP**



Sede/Headquarters

FI.MO.TEC.S.p.A

Via Iglesias, 27/29 - 20128 Milano • Italy

Tel.: **+39-022575241**

Fax.: **+39-022578281**

<http://www.fimotec.it>

e-mail: fimo@fimotec.it



Filiale/Subsidiary

FIMO Deutschland GmbH

Laplacestrasse, 8

81679 München - Germany -

Phone: **+49 (089) 99807790**

Fax.: **+49 (089) 99807787**

e-mail: fimo@fimo-gmbh.de

LC - LCC - LCP

Fissacavi universali rapidi ad inserimento laterale (brevettato)

Universal quick-fit fasteners for lateral insertion (patented)

Schnellmontage Schellen mit seitlicher Einführung (patent)

Fixations universelles rapides à insertion latérale (brevetée)

LC-LCC-LCP - Fissacavi universali

Composizione:

- 1 - Sella doppia SAL di P.E.
- 2 - Barra filettata - BFI M8
- 3 - Piastre di spinta PSAL
- 4 - Dado a farfalla M8
- 5 - Rondelle elastiche DIN 6798
- 6 - Dado esagonale M8 UNI 5588

Agganci:

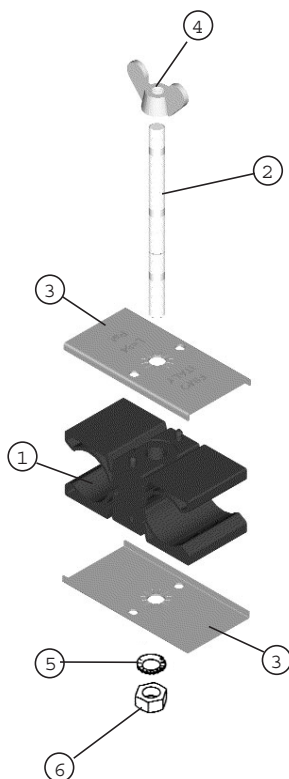
LC su piatto forato
LCC su piatto, tondo e angolare
LCP su profilato PCI 40/22

Impiego:

fissaggio 1 - 6 cavi coassiali RF.
Fissaggio di guide d'onda mediante
guarnizioni elastiche GE-GQ.

Materiale:

Acciaio INOX AISI 304 (V 2A).
H.D.P.E. resistente a U.V.
Colore: nero (grigio a richiesta).



LC-LCC-LCP - Universal Kabelschellen

Zusammenbau:

- 1 - SAL Doppelwanne P.E.
- 2 - Gewindestange - BFI M8
- 3 - Druckplatten PSAL
- 4 - Flügelmutter M8
- 5 - Rondelle DIN 6798
- 6 - M8-Muttern UNI 5588

Anbau:

LC an gelochtes Flacheisen
LCC an Flach-, Rund-, Winkeleisen
LCP an Profil PCI 40/22

Einsatz:

Befestigung von 1 - 6 RF Koaxialkabeln.
Mittels elastischen Klemmpprofilen GE-GQ auch
Wellenleiter.

Material:

Stahl AISI 304 (V2A).
H.D.P.E. U.V. - beständig.
Farbe: schwarz (grau auf Anfrage).

LC-LCC-LCP - Universal cable clamps

Components:

- 1 - SAL double saddle in P.E.
- 2 - Threaded bar - BFI M8
- 3 - PSAL steel flange
- 4 - Butterfly nut
- 5 - Elastic washer DIN 6798
- 6 - Hexagonal nut UNI 5588

Hooking:

LC on flat iron with holes
LCC on flat, round, angular
LCP on profile PCI 40/22

Use:

fixing of 1 - 6 RF coaxial cables.
GE-GQ elastic cushions allow fastening
of waveguides.

Material:

Stainless steel AISI 304 (V 2A).
H.D.P.E., U.V. resistant.
Colour: black (grey on request).

LC-LCC-LCP - Fixations universelles

Composition:

- 1 - Double garniture SAL en P.E.
- 2 - Tiges filetées - BFI M8
- 3 - Plaques PSAL
- 4 - Ecrou papillon M8
- 5 - Rondelles dentelées
- 6 - Ecrou hexagonal

Accrochage:

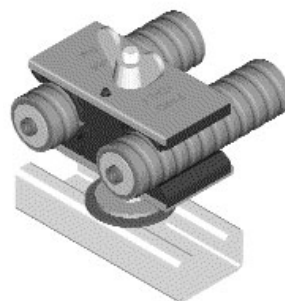
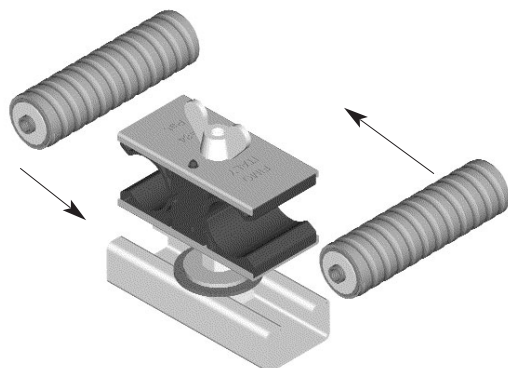
LC sur fer plat avec trous
LCC sur plat, rond et cornière
LCP sur profile PCI 40/22

Emploi:

fixation de 1 - 6 câbles coaxiaux RF.
Fixation de guides d'ondes avec garnitures
GE-GQ.

Matériel:

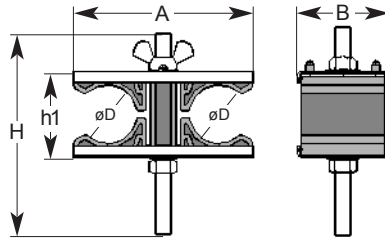
Inox AISI 304 (V2A).
H.D.P.E. résistant aux U.V.
Couleur: noir (gris sur demande).



LC

LC - Fissacavo rapido completo.

- Sella elastica doppia
- Piastra di spinta
- Perno filettato M8



LC - Komplett Schnellmontage Schelle

- Elastische Doppelwanne
- Druckplatte
- Gewindestange M8

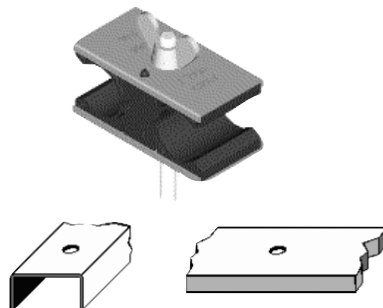
LC - Complete quick-fit fastener.

- Double saddle
- Steel pressure plate
- M8 threaded bar

LC - Fixation rapide complète

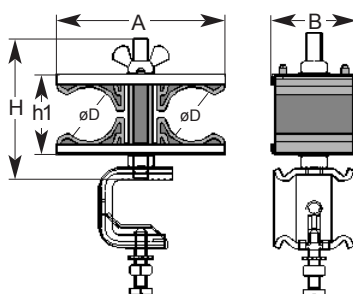
- Garniture double
- Plaque de pression
- Tige filettée M8

Figura Figure Abbildung Figure	Codice Code Codex Code	Articolo Article Artikel Article	øD	A	B	H	h1		g 	Prezzo Cad. Unit Price tück-Preis rix unitaire
2 Cavi 2 Kabel 2 Cables 2 Câbles	61 1562 2012	LC/ 2x1/2"	15 - 17	62	42	75	30	20	150	
	61 1562 2078	LC/ 2x7/8"	27 - 29	84	42	100	41	20	165	
	61 1562 2114	LC/ 2x1.1/4"	38 - 40	102	42	100	53	20	195	
	61 1562 2158	LC/ 2x1.5/8"	50 - 52	119	42	125	64	20	215	
4 Cavi 4 Kabel 4 Cables 4 Câbles	61 1562 4012	LC/ 4x1/2"	15 - 17	62	42	100	54	20	185	
	61 1562 4078	LC/ 4x7/8"	27 - 29	84	42	125	79	20	204	
	61 1562 4114	LC/ 4x1.1/4"	38 - 40	102	42	150	103	20	265	
	61 1562 4158	LC/ 4x1.5/8"	50 - 52	119	42	200	125	20	305	
6 Cavi 6 Kabel 6 Cables 6 Câbles	61 1562 6012	LC/ 6x1/2"	15 - 17	62	42	125	84	20	215	
	61 1562 6078	LC/ 6x7/8"	27 - 29	84	42	150	117	20	245	
	61 1562 6114	LC/ 2x1.1/4"	38 - 40	102	42	200	153	20	335	
	61 1562 6158	LC/ 6x1.5/8"	50 - 52	119	42	250	186	20	385	



LCC

LCC - Fissacavo rapido.
Completo di morsetto di ancoraggio MCM8.

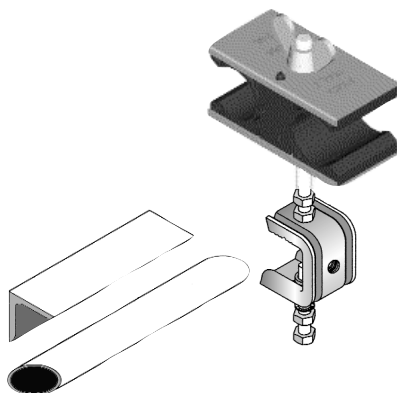


LCC - Schnellmontageschelle
Komplett mit Befestigungsklemme MCM8.

LCC - Quick fit-fastener.
Complete with MCM 8 fastening clamp.

LCC - Fixation rapide.
Complète d'attache MCM8.

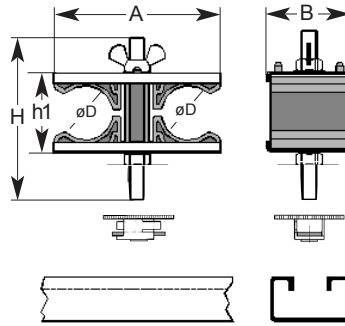
Figura Figure Abbildung Figure	Codice Code Codex Code	Articolo Article Artikel Article	øD	A	B	H	h1		g 	Prezzo Cad. Unit Price tück-Preis ix unitaire
2 Cavi 2 Kabel 2 Cables 2 Câbles	61 1563 2012	LCC/ 2x1/2"	15 - 17	62	42	75	30	20	240	
	61 1563 2078	LCC/ 2x7/8"	27 - 29	84	42	100	41	20	250	
	61 1563 2114	LCC/ 2x1.1/4"	38 - 40	102	42	100	53	20	280	
	61 1563 2158	LCC/ 2x1.5/8"	50 - 52	119	42	125	64	20	310	
4 Cavi 4 Kabel 4 Cables 4 Câbles	61 1563 4012	LCC/ 4x1/2"	15 - 17	62	42	100	54	20	270	
	61 1563 4078	LCC/ 4x7/8"	27 - 29	84	42	125	79	20	290	
	61 1563 4114	LCC/ 4x1.1/4"	38 - 40	102	42	150	103	20	350	
	61 1563 4158	LCC/ 4x1.5/8"	50 - 52	119	42	200	125	20	390	
6 Cavi 6 Kabel 6 Cables 6 Câbles	61 1563 6012	LCC/ 6x1/2"	15 - 17	62	42	125	84	20	300	
	61 1563 6078	LCC/ 6x7/8"	27 - 29	84	42	150	117	20	330	
	61 1563 6114	LCC/ 6x1.1/4"	38 - 40	102	42	200	153	20	420	
	61 1563 6158	LCC/ 6x1.5/8"	50 - 52	119	42	250	186	20	470	



LCP

LCP - Fissacavo rapido.
Completo di inserto scorrevole ISL8 per profilati a "C".

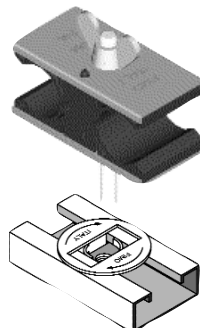
LCP - Quick-fit fastener.
Complete with quick fixing sliding insert ISL 8 for "C" - profiles



LCP - Schnellmontageschelle.
Komplett mit Schnellmontagemutter ISL 8 für C-Profilschienen.

LCP - Fixation rapide.
Complète d'adaptateur rapide ISL 8 pour profilées a "C".

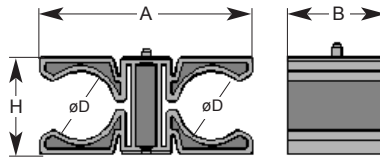
Figura Figure Abbildung Figure	Codice Code Codex Code	Articolo Article Artikel Article	øD	A	B	H	h1		g 	Prezzo Cad. Unit Price Stück-Preis Prix unitaire
2 Cavi 2 Kabel 2 Cables 2 Câbles	61 1564 2012	LCP/ 2x1/2"	15 - 17	62	42	75	30	20	175	
	61 1564 2078	LCP/ 2x7/8"	27 - 29	84	42	100	41	20	185	
	61 1564 2114	LCP/ 2x1.1/4"	38 - 40	102	42	100	53	20	215	
	61 1564 2158	LCP/ 2x1.5/8"	50 - 52	119	42	125	64	20	245	
4 Cavi 4 Kabel 4 Cables 4 Câbles	61 1564 4012	LCP/ 4x1/2"	15 - 17	62	42	100	54	20	205	
	61 1564 4078	LCP/ 4x7/8"	27 - 29	84	42	125	79	20	225	
	61 1564 4114	LCP/ 4x1.1/4"	38 - 40	102	42	150	103	20	285	
	61 1564 4158	LCP/ 4x1.5/8"	50 - 52	119	42	200	125	20	345	
6 Cavi 6 Kabel 6 Cables 6 Câbles	61 1564 6012	LCP/ 6x1/2"	15 - 17	62	42	125	84	20	235	
	61 1564 6078	LCP/ 6x7/8"	27 - 29	84	42	150	117	20	265	
	61 1564 6114	LCP/ 6x1.1/4"	38 - 40	102	42	200	153	20	355	
	61 1564 6158	LCP/ 6x1.5/8"	50 - 52	119	42	250	186	20	445	



SAL

SAL - Sella elastica doppia

Materiale: H.D.P.E. - U.V. resistente
Colore: nero



SAL - Elastische Doppelwanne

Material: H.D.P.E. - U.V. beständig
Farbe: schwarz

SAL - Elastic double saddle

Material: H.D.P.E. - U.V. resistant
Colour: black

SAL - Garniture élastique double

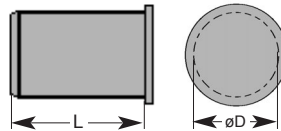
Matériel: H.D.P.E. - Résistant aux rayons U.V.
Couleur: noir

Figura Figure Abbildung Figure	Codice Code Codex Code	Articolo Article Artikel Article	øD	A	B	H		g 	Prezzo Cad. Unit Price Stück-Preis Prix unitaire
	61 3308 0012	SAL 1/2"	16 - 17	62	39	27	20	30	
	61 3308 0078	SAL 7/8"	27 - 29	84	39	38	20	40	
	61 3308 0114	SAL 1.1/4"	38 - 40	102	39	50	20	75	
	61 3308 0158	SAL 1.5/8"	50 - 52	119	39	61	20	100	

BCO - Bussola compensatrice

Si usa quando una sede della sella SAL resta libera.

Materiale: P.E. - U.V. resistente
Colore: nero



BCO - Ergänzungs Buchse

zu verwenden wenn ein Sitz der SAL-Schelle frei bleibt

Material: P.E. - U.V. beständig
Farbe: schwarz

BCO - Compensating bush

To be used when a seat of the SAL saddle remains empty

Material: P.E. - U.V. resistant
Colour: black

BCO - Manchon de compensation

A utiliser lorsque un siège de la selle SAL

Matériel: P.E. - Résistant aux rayons U.V.
Couleur: noir

Figura Figure Abbildung Figure	Codice Code Codex Code	Articolo Article Artikel Article	øD	L		g 	Prezzo Cad. Unit Price Stück-Preis Prix unitaire
	61 3309 0012	BCO 1/2"	17	45	20	15	
	61 3309 0078	BCO 7/8"	28	45	20	20	
	61 3309 0114	BCO 1.1/4"	40	45	10	35	
	61 3309 0158	BCO 1.5/8"	52	45	10	45	