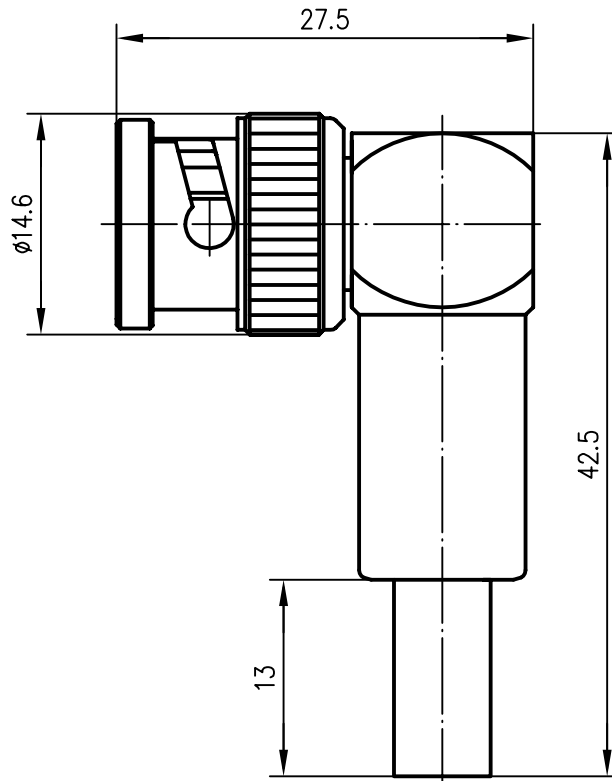

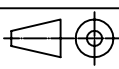


Anschlußmaße nach IEC 169-8 / dimensions according IEC 169-8



	Kontaktstift / contact pin	CuZn39Pb3	Ni2Au0.8
	Kontaktbuchse/socket contact	CuBe2	Ni2Au0.8
	Isolierung / insulator	PTFE	
Ⓐ	sonstige Metallteile / other metal parts	CuZn39Pb3 / GD-ZnAl4Cu1	Cu2Ni5
	Crimprohr / crimp ferrule	SF Cu w	Ni5

a	3568	24.01.92	Poe	89	Datum/date	Name/name	Werkstoff/ material
				gez./drawn	02.03.	HM	
				gepr./appr.	18.04.89	Loh	Oberfläche/ finish
				Norm/stand.			
				Maßstab/scale	Benennung/title		
				2:1	BNC-Winkelstecker RG-58C/U		
				untol. Maße/ dim. without tolerances according to	Untert./doc.type	Zeichnungsnr./drawing no.	 Maße/dimensions: mm Original: DIN A4
				K		J01000A0024	
				Ersatz für/ replaces			